

# Tvättmaskin

## WH6-14 Clarus Vibe



### Tvättmaskin med exceptionellt sparande och enkel hantering



#### Användarcentrerad design

Certifierat ergonomisk design med ett användarcentrerat synsätt för extraordinär användarvänlighet

- ClarusVibe mikroprocessor och 7-tums TS-färgskärm: intuitiv, helt redigerbara program, flerspråkig, statistik på skärmen, total kontroll över tvättmedelspumpar
- Mycket enkel anslutning till Electrolux Jetsave- och Dosave-pumpar med en kabel för strömförsörjning och en för doseringssignaler
- Enkel anslutning till alla generiska pumpar
- Anslutning av upp till 15 pumpar



#### Långsiktigt sparande

Innovativa funktioner ger minsta möjliga vatten-, energi- och tvättmedelsförbrukning, för att spara tid och pengar, och för att anamma en hållbar livsstil

- Automatic Savings (Automatisk besparing) Maskinen väger tvättgodset och justerar vattennivån enligt lasten, för att spara vatten och energi, vid mindre än en full last
- Intelligent Dosing (Intelligent dosering) ser till att korrekt mängd kemikalier automatiskt tillsätts beroende på lastens vikt, vilket sparar in på kemikalierna.
- Power Balance (Effektbalans) mäter och korrigerar obalanser och justerar G-kraften i realtid, vilket maximerar avvattningen och sparar pengar och tid i torkprocessen



#### Fullständig kontroll

Övervakning av din utrustnings tillstånd och prestanda varifrån som helst, vilket ger dig möjlighet att agera och förbättra dina affärer

- Inkopplingsbar till One Laundry - den personliga assistenten för valideringshantering för hygien, processhantering och inkomsthantering

#### Tillval och tillbehör

- Frontmonterat doseringsfack för tvättmedel, praktiskt placerad för att vara ergonomiskt lättillgänglig och lätt att se - 6 färgkodade fack gör det enkelt och flexibelt att dosera och med specifika fack för pulver eller flytande kemikalier samt blekmedel och sköljmedel - uttagbara fack för enkelt underhåll
- Integrated Savings (Integrerad besparing) mäter lasten i realtid, för optimering av last och maximal produktivitet IS innebär att maskinen får längre livslängd, detta tack vare den unika funktionen som skyddar mot överlast; maskinen inte kan startas om den är överlastad. Dessutom reduceras vatten- och energiförbrukningen vid tvätt med mindre än full last.
- Dosave-pumpar (peristaltiska) och Jetsave-pumpar (venturi) för mindre underhåll, precis och konstant dosering, enkel installation och slitstarka ventiler
- Anslutning till boknings-/betalningssystem eller myntmätare



De bilder som visas avser endast beskriva produkten. Olika varianter förekommer.

Huvuddata		WH6-14			
Kapacitet	kg	14/30			
Innertrumma, volym	liter	130			
	diameter	ø mm			
Centrifugering	rpm	650			
G-faktor		1115			
Standard uppvärmningsalternativ	el	450			
	ånga	13.0			
	ouppvärmad	x			
		x			
<b>Konsumtionsdata "ECO 60°C"</b>		El		Ånga***	
		Full last, 14 kg	Halv last**, 6,5 kg	Full last, 14 kg	Halv last**, 6,5 kg
Totaltid	min	65	59	65	59
Vattenförbrukning (kallt+varmt)	liter	86+5	42+4	91+0	46+0
Energiförbrukning (motor/uppvärmning/hetvatten)	kWh	0.30/1.75/0.25	0.30/0.9/0.2	0.30	0.30
Ångförbrukning	kg	-	-	3.0	1.65
Restfuktighet	%	45	46	45	46

\* Vattentemperatur 15 °C kallvatten och 65 °C varmvatten.

\*\* Program med AS.

\*\*\* Beroende på ångtryck.

Tillverkad i enlighet med ISO 9001 och ISO 14001.

Godkänd med CB-certifieringen enligt lågspänningsdirektivet och S-märket i enlighet med maskindirektivet. Kapslingsklass IP X4D.

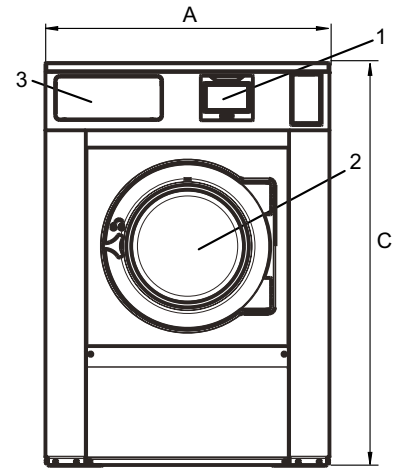
Elanslutningar						
Uppvärmningsalternativ	Nätspänning	Värmeeffekt		Total effekt kW	Rekommenderad säkring A	
		Hz	kW			
Eluppvärmd	230V 1N -	50	4,8/13,0	5,2/13,4	25/63	
	400V 3N -	50	4,8/13,0	5,2/13,4		
Ånguppvärmd/ Ouppvärmd	230/400V 1N/3N -	50	-	1,5	10	

\* Total effekt och rekommenderad säkring beror inte på uppvärmningseffekten i dessa fall.

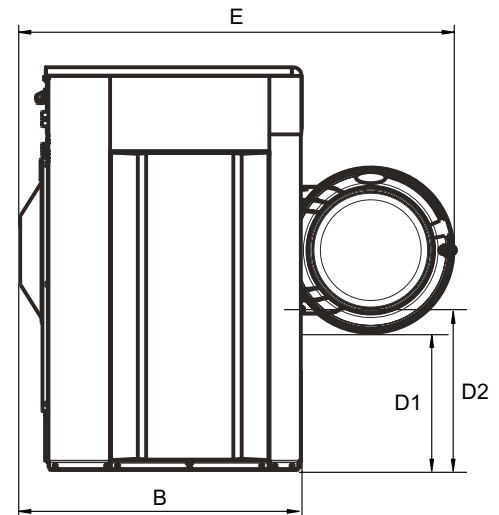
Vatten- och ånganslutning		WH6-14
Vattenventiler	DN	20
Vattentryck	kPa	200-600
Kapacitet vid 300 kPa	l/min	20
Avloppsventil	ø mm	75
Tömningskapacitet	l/min	170
Ångventil	DN	15
Ångtryck	kPa	300-600
Anslutning för flytande tvättmedel		5
Golvkrav		
Dynamisk kraftfrekvens	Hz	18,6
Golvbelastning vid max. centrifugering	kN	3,1 ± 0,5
Ljudnivå		
Ljudnivå/ljudtrycksnivå vid centrifugering*	dB(A)	78/62
Ljudnivå/ljudtrycksnivå vid tvätt*	dB(A)	63/48
Värmeavgivning		
% av installerad effekt, max.		5
Skeppningsdata**		
Fraktvolym	netto, kg m <sup>3</sup>	263 1,37
Tillbehör		
Förhöjningssocklar		x
Slanganslutningssatser för vatten och ånga		x
Luddlådor i rostfritt stål		x
Mått i mm		
A Bredd		910
B Djup		821
C Höjd		1326
D1		430
D2		491
E		1339
F		1044
G		80
H		1243
I		382
J		302
K		1203
L		1123
M		358
N		99
O		303
P		342
Q		217
1 Display	7 Vattenåtervinning	
2 Lucköppning ø 395 mm	8 Avlopp	
3 Tvättmedelsfack	9 Anslutningar till flytande tvättmedel	
4 Kallt vatten	10 Elanslutning	
5 Varmt vatten	11 Ånganslutning	
6 Kallt/Varmt vatten		

\* Ljudnivåer uppmätta enligt ISO 60704.

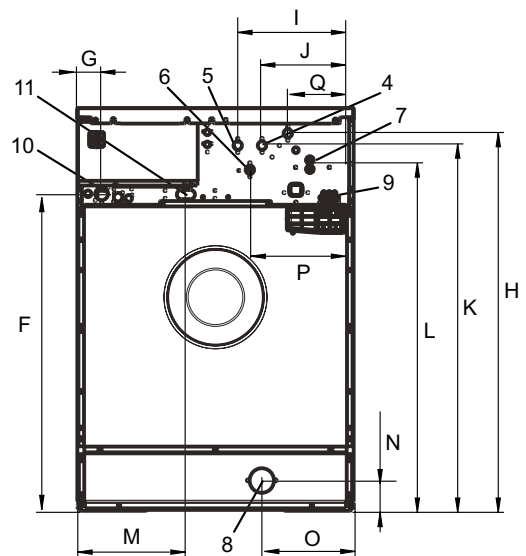
\*\* Genomsnittliga uppgifter. Pallvikt/fraktvolym beror på konfigurering. Kontakta logistik för exakta mått.



Front



Vy från sidan



Baksida