

# Torkskåp

## DC6-14 med värmepump

Torkskåp har inga mekaniska delar. De används för effektiv torkning av skrymmande tvätt som arbetskläder, overaller, handskar och skodon eller ömtålig tvätt som siden och linne.



### Användarcentrerad design

Ergonomisk design - användarvänlig placering av handtag och manöverpanel, lämplig för funktionshindrade användare

- Enkelt handhavande med 2 automatiska torkprogram, vilka avslutas så snart tvättgodset är torrt
- Manöverpanelen har punktskrift för synskadade
- Stora luckor och stor öppningsvinkel för enkel användning
- En utdragbar hängare för att underlätta lastning och tömning
- Möjligt att hänga mindre plagg på den korta ändan
- Flexibel montering och justerbara fötter



### Långsiktigt sparande

Torkskåpet har en värmepump, vilket innebär att man inte behöver tänka på något utlopp, men man sparar även upp emot 70% av energin jämfört med en modell med elfläkt. Det finns två olika modeller med värmepump



### Produktivitet

Sparar tid jämfört med plan- eller hängtorkning. Man kan momentant öppna luckan utan att torkprocessen avbryts.

### Säkerhet

Möjligt att aktivera barnsäker startspärr



Huvuddata		DC6-14
Lastkapacitet	kg	10
Torkkapacitet*	g/min	80
Torkkapacitet bomull*	min	69
Värmepump	kW	2,6
Energiförbrukning	kWh/kg	0,22
Energi kWh/liter borttorkat vatten	kWh/l	0,40

\* Blandad bomullslast centrifugerad till 55% restfuktighet

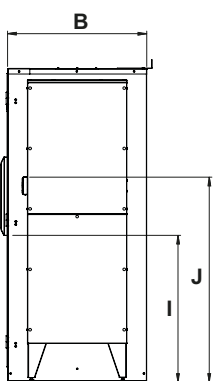
<b>Elanslutning</b>		<b>DC6-14</b>
Spänning		
400V 3N AC 50 Hz	kW(A)	2,6(10)
<b>Ljudnivå</b>		
Ljudtrycksnivå*	dB(A)	<70
<b>Vikt</b>		
	netto, kg	250**
<b>Dimensioner i mm</b>		
A Bredd		1805
B Djup		800
C Höjd		1805
D		875
E		1560
F		900
G		1885
H		400
I		850
J		1325



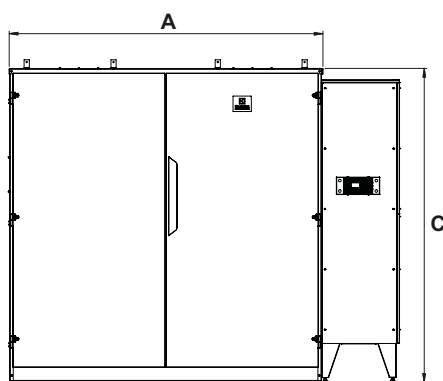
\* A-vägd emissionsljudtrycksnivå vid arbetsstationer

\*\* Gäller ihopmonterade skåp

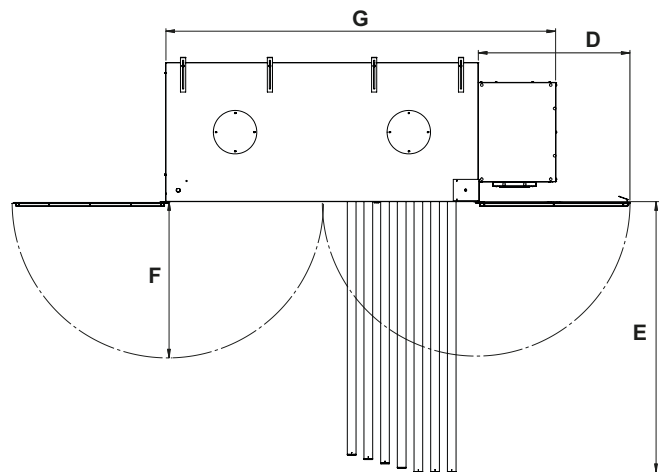
Färg på front och sidopaneler är silvergrå och på handtag mörkblå



Höger sida



Front



Vy ovanifrån