

Torktumlare

TD6-20



Torktumlare med exceptionellt sparande och enkel hantering



Användarcentrerad design

Certifierad ergonomisk design med ett användarcentrerat synsätt för extraordinär användarvänlighet

- Luddfilter
Den vågräta filterlådan är placerad för att vara lätt att komma åt och rengöra, för bästa ergonomi
- Omhållningsbar lucka för bekvämt tvättflöde



Långsiktigt sparande

Innovativa funktioner för att spara tid och pengar, och för att anamma en hållbar livsstil

- Moisture Balance (tillval)
Avslutar torkprocessen vid rätt tid för att spara på energikostnaderna



Otrolig produktivitet

Torka mer tvättgodset på kortare tid: en banbrytande förbättring

- Reverserande trumma
Minimerar skrynklor och torktid, för effektiv och jämn torkningsprestanda

Tillval och tillbehör

- Isolerad glaslucka gör att torkningen inte inverkar på rummets temperatur
- Lagoon Advanced Care
- Drum speed control justerar trummans rörelse för att hjälpa tvättgodset att röra sig korrekt, vilket ger snabbare torkning
- Lucka, front- och sidopaneler finns tillgängliga i rostfritt stål
- Anslutningsbar till bokenings-/betalningssystem eller myntmätare
- Adaptive Fan Control - Den adaptiva fläktstyrningen justerar automatiskt fläktens hastighet för att luftflödet skall vara effektivt, vilket sparar energi och optimerar torktiden. (Endast tillgänglig på elektriskt uppvärmda maskiner)



De bilder som visas avser endast beskriva produkten. Olika varianter förekommer. För att få önskad luckdesign måste du lägga till det isolerade luckglaset.

Huvuddata			TD6-20			
Kapacitet,	vid fyllnadsfaktor 1:18	kg	20,0			
	vid fyllnadsfaktor 1:22	kg	16,4			
Trumvolym		liter	360			
Trumdiameter		mm	755			
Uppvärmningsalternativ	el	kW	13,5/18,0			
	gas	BTU/h (kW)	71700 (21,0)			
	ånga vid 700 kPa		25,0			
Konsumtionsdata*			El 13,5 kW	El 18,0 kW	Gas	Ånga
Torktid		min	36	27	26	23
Energiförbrukning		kWh	8,2	8,2	9,3	9,9
Avvattningsförmåga		g/min	228	302	321	352
Energi kWh/liter borttorkat vatten		kWh/l	1,00	1,00	1,13	1,21

* Vid uppgiven kapacitet 1:22, 100% bomull 50% restfuktighet och torkat till 0%.

Tillverkad i enlighet med ISO 9001 och ISO 14001.

Godkänd med CB-certifieringen enligt lågspänningsdirektivet och S-märket i enlighet med maskindirektivet. Kapslingsklass IP X4D.

Elanslutningar					
Uppvärmningsalternativ	Nätspänning	Värmeeffekt		Total effekt kW	Rekommenderad säkring A
		Hz	kW		
Eluppvärmd	400V 3N -	50	13,5/18,0	14,5/19,0	25/35
Gasuppvärmd/ Ånguppvärmd	400V 3N -	50	*	1,0	10

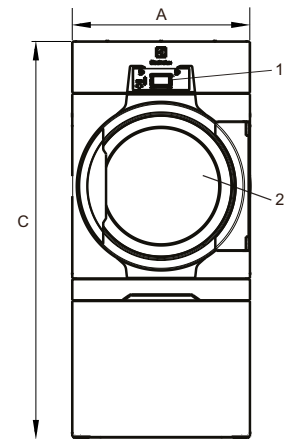
* Total effekt och rekommenderad säkring beror inte på uppvärmningseffekten i dessa fall.

Ånga, gas- och luftanslutningar		TD6-20
Ånga	ISO 7/1-R	1"
Ångtryck	kPa	100-1000
Ångförbrukning	kg/h	65
Kondensat	ISO 7/1-R	1"
Gas	ISO 7/1-R	1/2"
Gastryck	Naturgas	Pa 2000 mbar 20
	Propangas	Pa 2800-5000 mbar 28-50
Luftutsläpp		200 ø mm
Evakuerad luft,	el 13,5 kW	370
	el 18,0 kW	525
	gas 21,0 kW	600
	ånga 25,0 kW	690
Tryckfall	el 13,5 kW	Max. Pa 750
	el 18,0 kW	650
	gas 21,0 kW	650
	ånga 25,0 kW	650
Ljudnivå		
Ljudnivå/ljudtrycksnivå vid torkning*		dB(A) 72/56
Värmeavgivning		
% av installerad effekt, max.		15
Skeppningsdata**		
Transportvolym	kg häck, m ³	243 2,15
Dimensioner i mm		
A	Bredd	790
B(a)	Djup, el och gas	1200
B(b)	Djup, ånga	1340
C	Höjd	1770
D		775
E		835
F		750
G		110
H		60
I		270
J		240
K		175
L		605
M		740
N		395
1	Kontrollpanel	
2	Lucköppning ø 580 mm	
3	Elektrisk anslutning på gasdrivna maskiner	
4	Gasanslutning/Elektrisk anslutning på eldrivna maskiner	
5	Frånluftsanslutning	
6	Kondensatanslutning	
7	Ånganslutning	

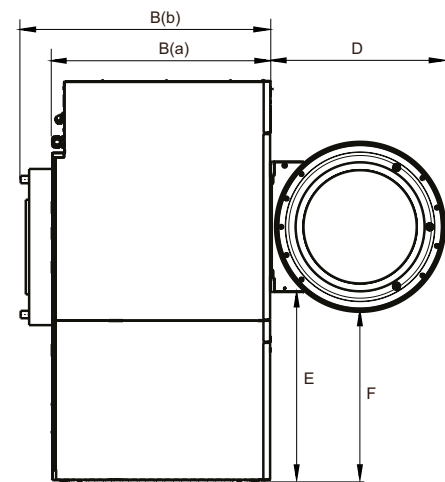
Front- och sidopaneler i silvergrått och mörkblått (färgprov kan beställas med nr. 472998313).

* Ljudnivåer uppmätta enligt ISO 60704.

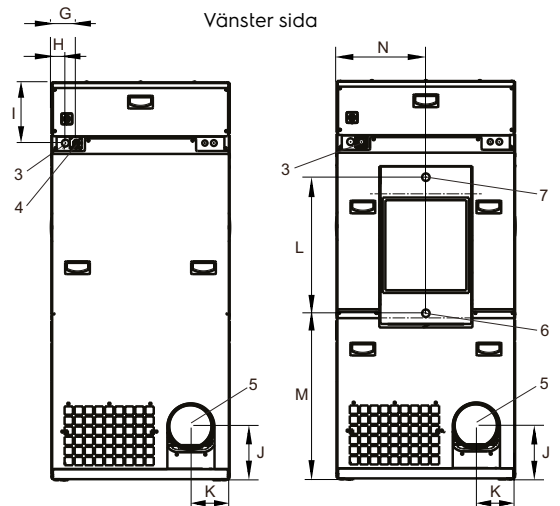
** Genomsnittliga uppgifter. Pallvik/fraktvolum beror på konfiguration.
Kontakta logistik för exakta mått.



Front



Vänster sida



El, gas

Ånga

Baksida