

# Torktumlare

## TD6-6



### Torktumlare med exceptionellt sparande och enkel hantering



#### Användarcentrerad design

Certifierad ergonomisk design med ett användarcentrerat synsätt för extraordinär användarvänlighet

- Omhängningsbar lucka för bekvämt tvättflöde
- Enkel tillgång till vitala delar ovanifrån och bakifrån för att underlätta service
- Trumma i rostfritt stål



#### Långsiktigt sparande

Innovativa funktioner för att spara tid och pengar, och för att anamma en hållbar livsstil

- Residual Moisture Control (Restfuktavkänning) för ett optimalt torkresultat och låg energiförbrukning
- Myntversion med Ecopower för att undvika övertorkning av tvättgoods och för att reducera energiförbrukningen



#### Produktivitet

- Reverserande trumma för att undvika att stora artiklar trasslar in sig
- För att säkerställa optimal prestanda skall rumstemperaturen inte överskrida 25 °C för kondens-versionen

#### Tillval och tillbehör

- Front i rostfritt stål
- Anslutning till boknings-/betalningssystem eller myntmätare.
- Pelarmontage för montering av TD6-6 ovanpå WH6-6
- Fundament i rostfritt stål



De bilder som visas avser endast beskriva produkten. Olika varianter förekommer.

Huvuddata		TD6-6
Kapacitet	kg	6,0
Trumvolym	liter	130
Trumdiameter	mm	575
Uppvärmningsalternativ		
el	kW	3,0
<b>Konsumtionsdata*</b>		
Torktid	min	55
Energiförbrukning	kWh	2,96
Avvattningsförmåga	g/min	48
Energi kWh/liter borttorkat vatten	kWh/l	1,00

\* Vid 6 kg last, fyllnadsfaktor 1:22 (100% bomull 50% restfuktighet och torkat till 0%.

Tillverkad i enlighet med ISO 9001 och ISO 14001.

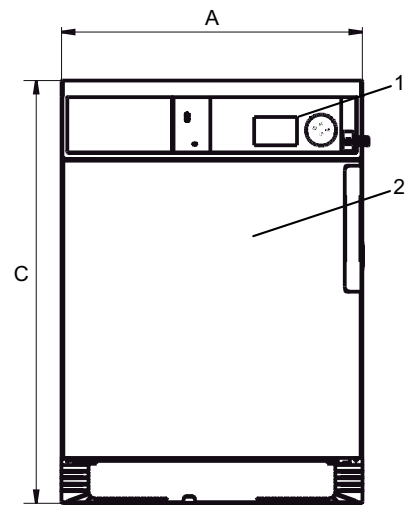
Godkänd med CB-certifieringen enligt lågspänningsdirektivet och S-märket i enlighet med maskindirektivet. Kapslingsklass IP X4D.

Elanslutningar					
Uppvärmningsalternativ	Nätspänning	Värmeeffekt		Total effekt kW	Rekommenderad säkring A
		Hz	kW		
Eluppvärmd	230V 1N -	50	3,0	3,3	16
	400V 3N -	50	3,0	3,3	10

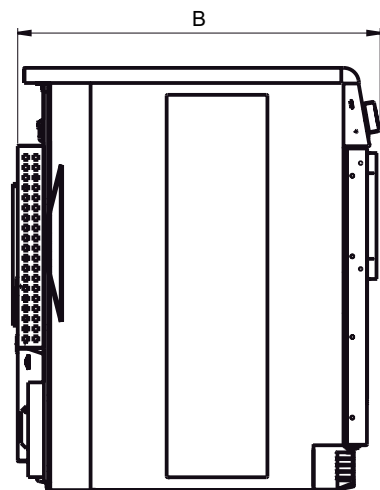
Ljudnivå	TD6-6
Ljudnivå/ljudtrycksnivå vid torkning*	
dB(A)	67/53
Värmeavgivning	
% av installerad effekt, max.	15
Skeppningsdata**	
Transportvolym	netto, kg m <sup>3</sup>
	67 0,5
Tillbehör	
Pelarmonteringsats för montering av TD6-6 ovanpå WH6-6	x
Rostfri förhöjningssockel 290 mm	x
Mått i mm	
A Bredd	597
B Djup	715
C Höjd	839
D	138
E	50
F	24
G	115
1 Manöverpanel	
2 Lucköppning ø 370 mm	
3 Elanslutning	
4 Kondensatanslutning	

\* Ljudnivåer uppmätta enligt ISO 60704.

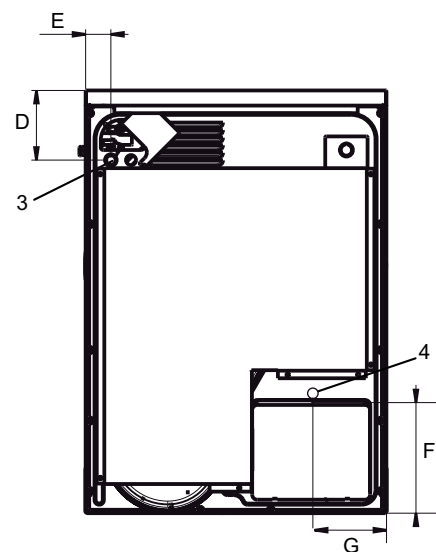
\*\* Genomsnittliga uppgifter. Pallvikt/fraktvolym beror på konfigurering. Kontakta logistik för exakta mått.



Front



Vänster sida



Baksida